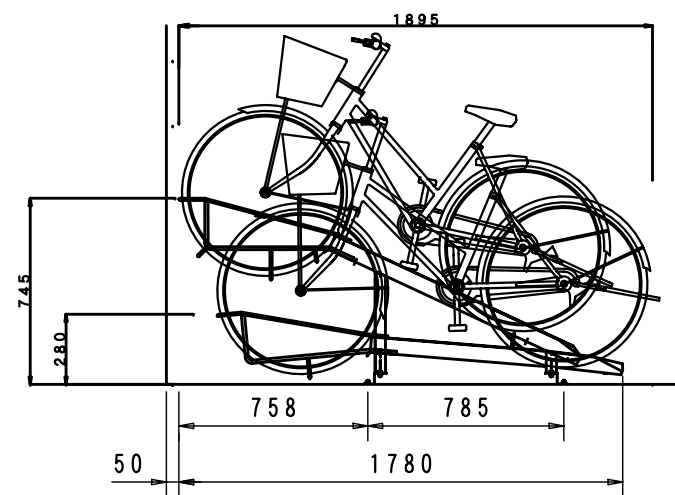
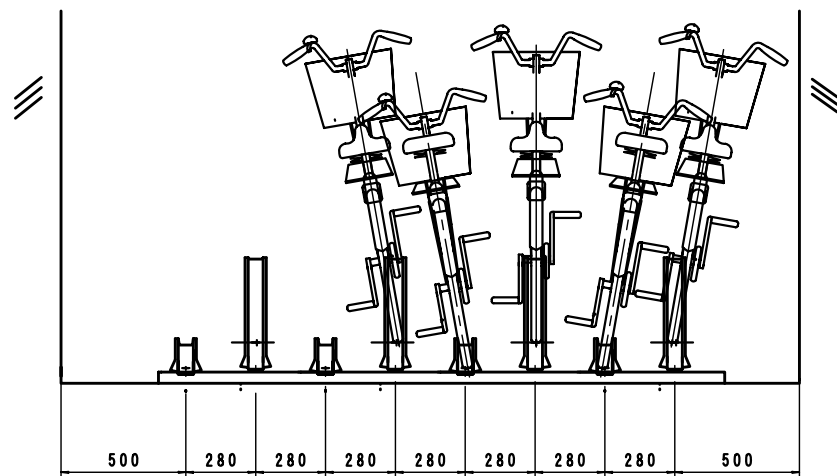


平面図 1/30



側面図 1/30



正面図 1/30

VERTY-5Zの主な仕様			
番号	品名	寸法	材質
1	低位用ラック (L)	t=2.0	鋼板+粉体焼付塗装
2	高位用ラック (H)	t=2.0	鋼板+粉体焼付塗装
3	サポート	t=3.0	鋼板+粉体焼付塗装
4	ガイド	φ13	丸棒+粉体焼付塗装
5	ベース	t=3.0	メッキ鋼板成形品
6	コンクリートアンカー	M8×50L	ユニクロ

	図面名 VERTY-5 ラック配置図					御設計	御受領印	工事名
	営業	打合	検図	作図	縮尺	御施工		年 月 日
								日装工業株式会社 本社 〒722-0062 広島県尾道市向東町14703-131 TEL0848-440922 FAX0848-44-3689