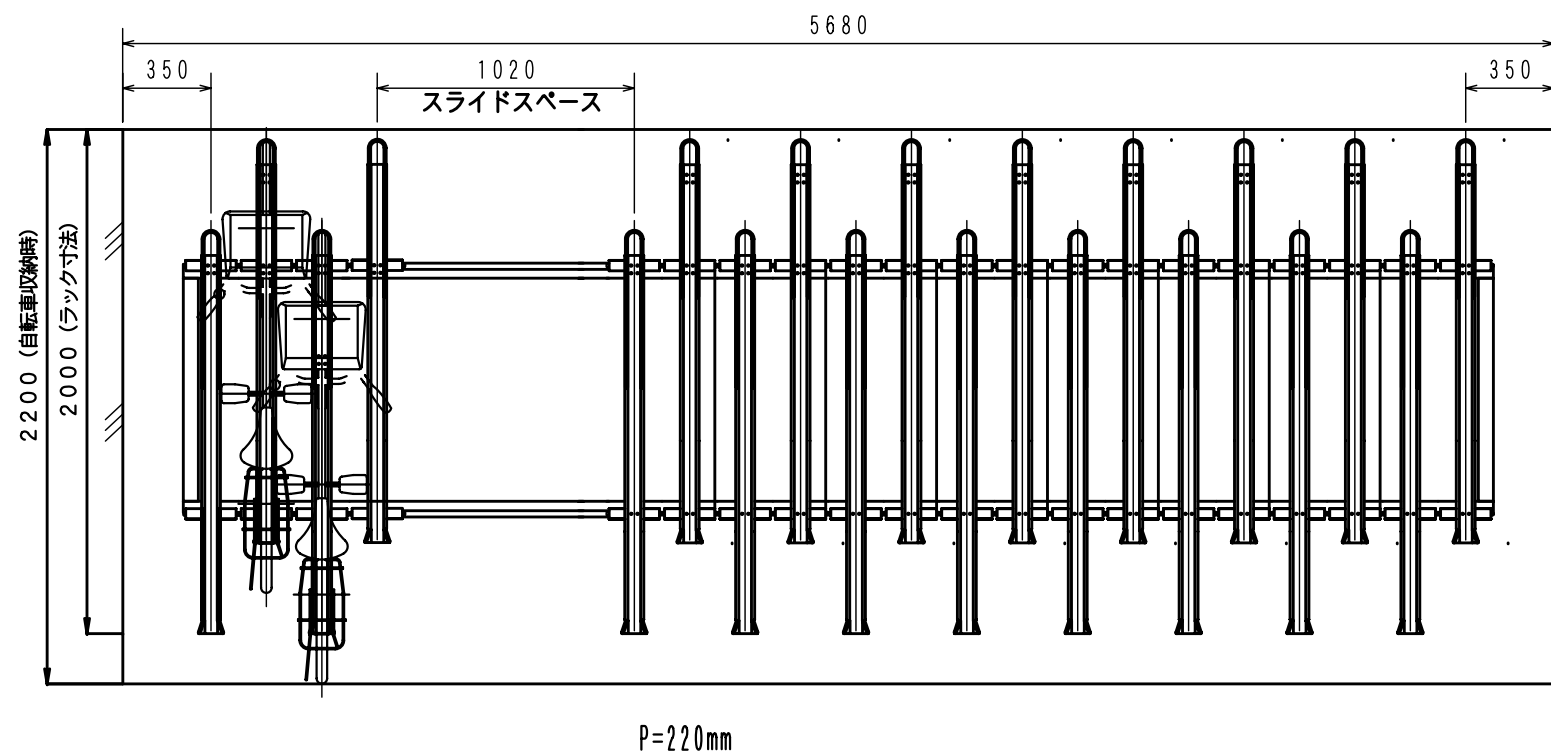


部材仕様表

品番	品名	材質	寸法	塗装仕様
1	低位用ラック	鋼板	t=2.3	粉体焼付け
2	高位用ラック	鋼板	t=2.3	粉体焼付け
3	スライドフレーム	鋼板	t=2.3	粉体焼付け
4	サポート	鋼板	t=2.3	粉体焼付け
5	車輪止め	鋼板	t=2.3	粉体焼付け
6	レール	鋼板	t=2.3	メッキ



平置スライド型 (VERTY-3AE) 仕様

対象自転車	タイヤ幅55mm以下の標準自転車 22~28インチ車
駐車間隔	200mm・220mm (選択)
標準塗装色	グレー
機能	200mm・220ピッチを可能にするためラックを前後及び高低をとっている