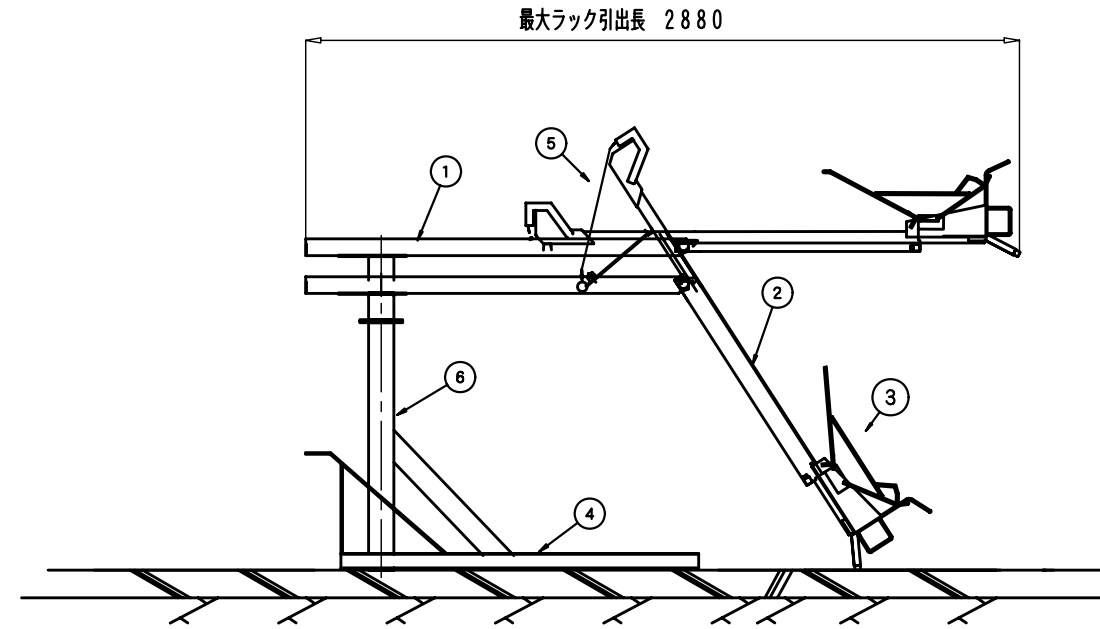
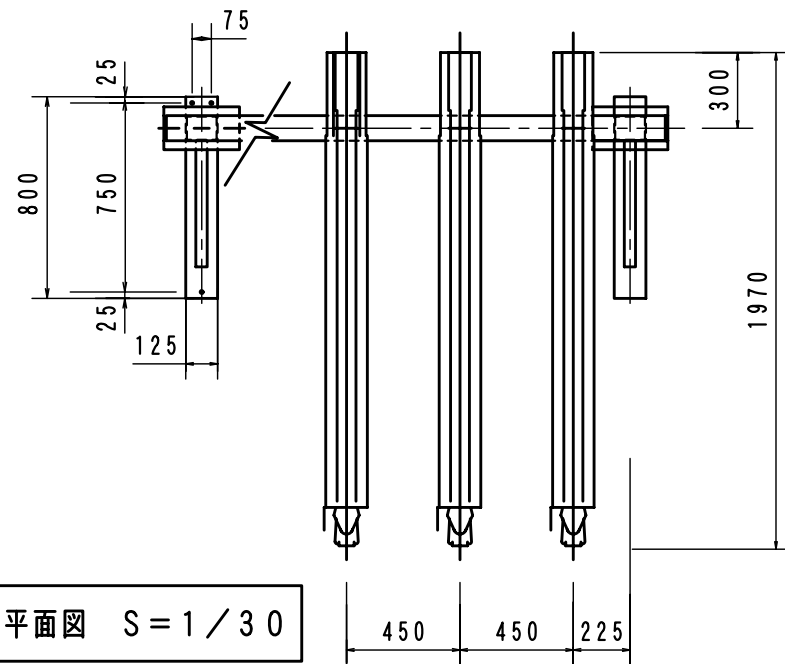


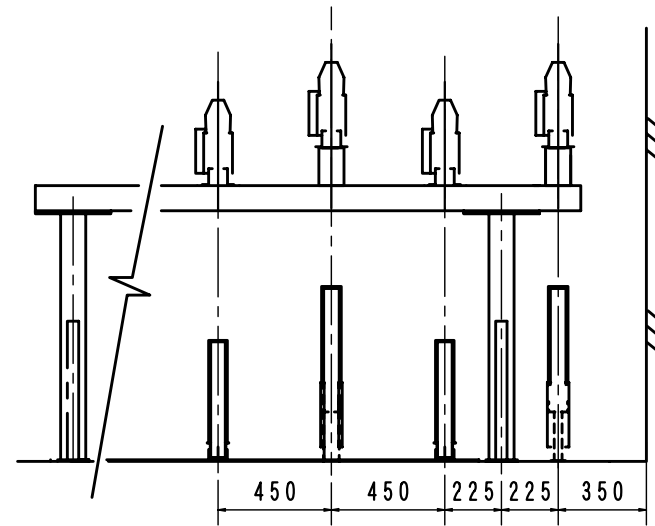
側面図 S=1/30



ラック詳細図 S=1/30



架台平面図 S=1/30



架台正面図 S=1/30

部材仕様表

品番	品名	材質	寸法	塗装仕様
1	ケース	鋼板	t=3.2	粉体焼付け塗装
2	スライド	鋼板	t=2.3	粉体焼付け塗装
3	自転車引上げ台車	鋼板・丸棒	φ9 t=2.3	粉体焼付け塗装
4	下段ラック	鋼板・丸棒	φ9 t=2.3	粉体焼付け塗装
5	定荷重コイルバネ	ステンレス製	—	—
6	架台	鋼管・鋼板	□100×100	粉体焼付け塗装

2段式駐輪機 (VERTY-2F) 仕様

対象自転車	上段 タイヤ幅50mm以下の標準二輪自転車 下段 タイヤ幅50mm以下の標準二輪自転車 上段 22インチ~27インチ 下段 22インチ~27インチ
駐車間隔	上段・下段とも450mm (特注430mm)
標準塗装色	グレー
機能	ラックに自転車を引き上げる補助力機能と 自転車を軽く上段に引上げるための補助力機能を装備する

図面名
VERTY-2F 単列ラック配置図

御設計

御受領印

工事名

営業 打合 検図 作図 縮尺

御施工

年 月 日

日装工業株式会社

本社 〒722-0062 広島県尾道市向東町14703-131