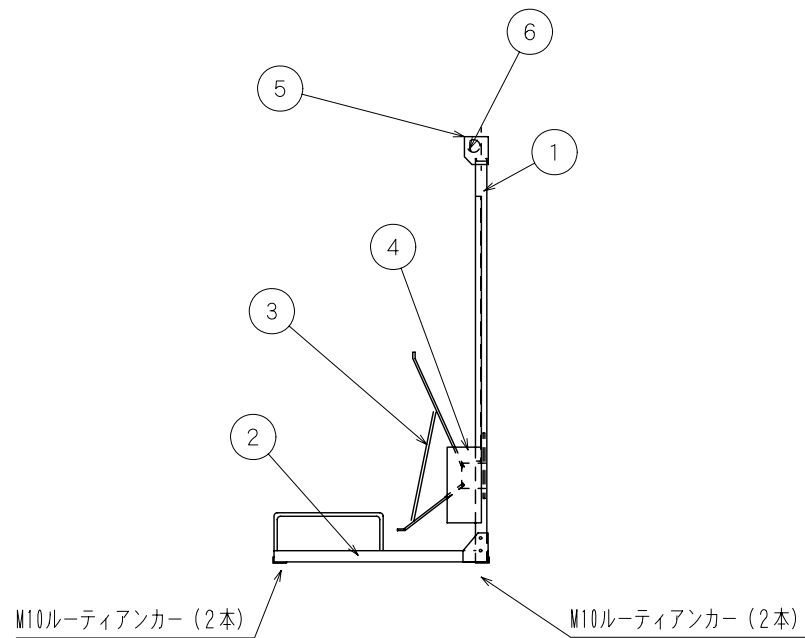


側面図 S=1:30



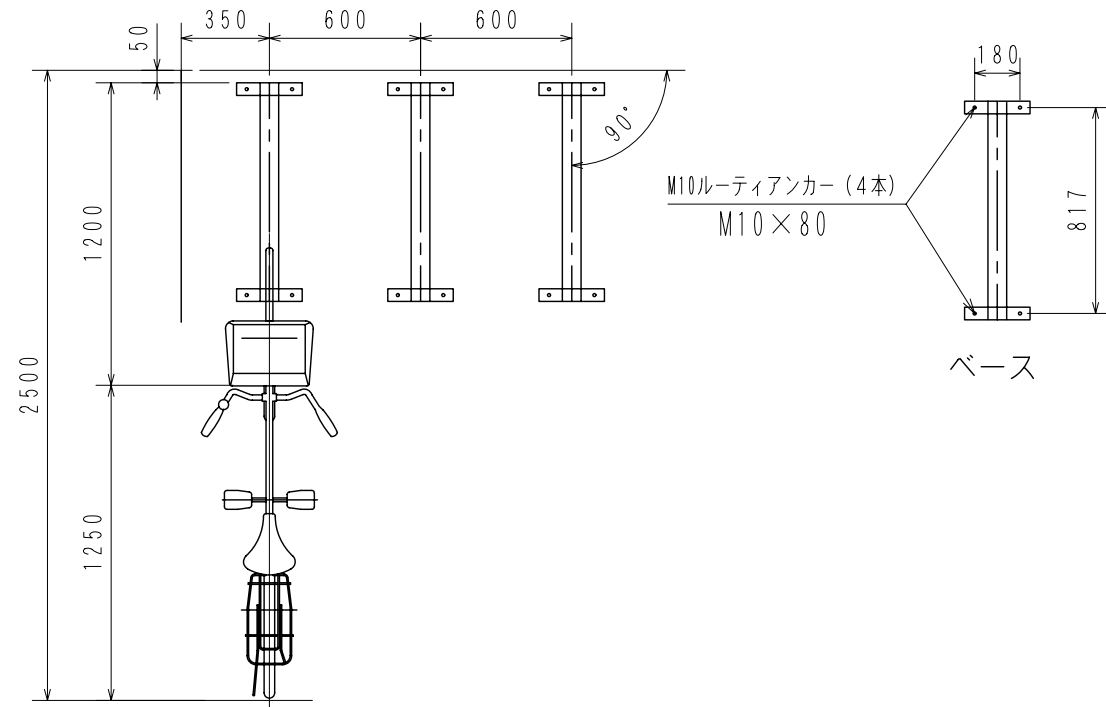
ラック詳細図 S=1:30

部材仕様表

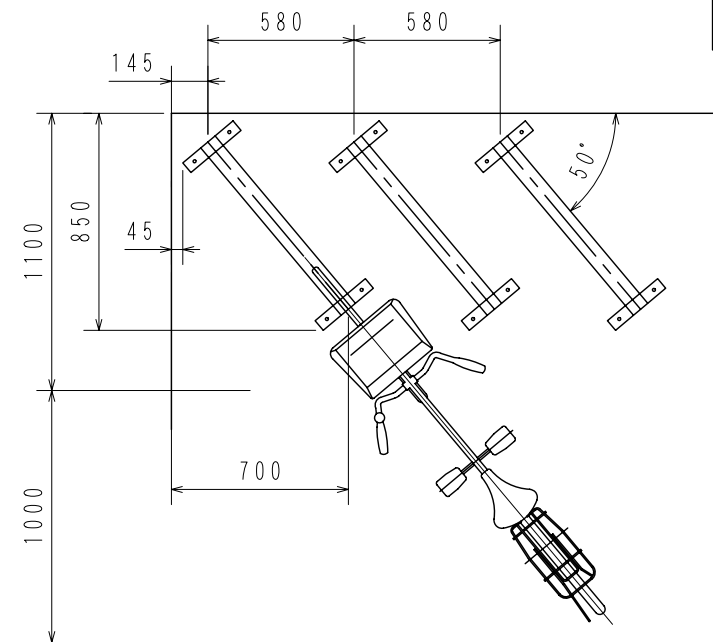
品番	名称	材質	寸法	塗装仕様
1	支柱	SS400	□ t=2.3	メッキ+焼付塗装
2	ベース	SS400	t=2.3	メッキ+焼付塗装
3	前輪受け台車	SS400	Φ9 t=2.3	メッキ+焼付塗装
4	サイドカバー	SS400	t=1.6	メッキ+焼付塗装
5	バネカバー	SS400	t=1.6	メッキ+焼付塗装
6	バネ	SUS		

縦型式 VERTY-1型仕様

対象自転車	タイヤ幅50mm以下の標準2輪自転車
駐車間隔	直角設置: 600mm 斜め設置: 580mm
標準塗装色	グレー
機能	前輪受け台車に前輪を引き上げる補助力機能と前輪をチャックが掴む機能があり自転車の転倒がない



平面図 直角設置 S=1:30



平面図 斜め設置 S=1:30