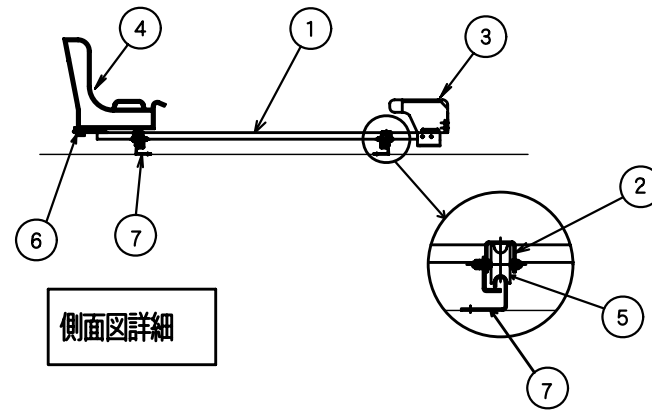


側面図



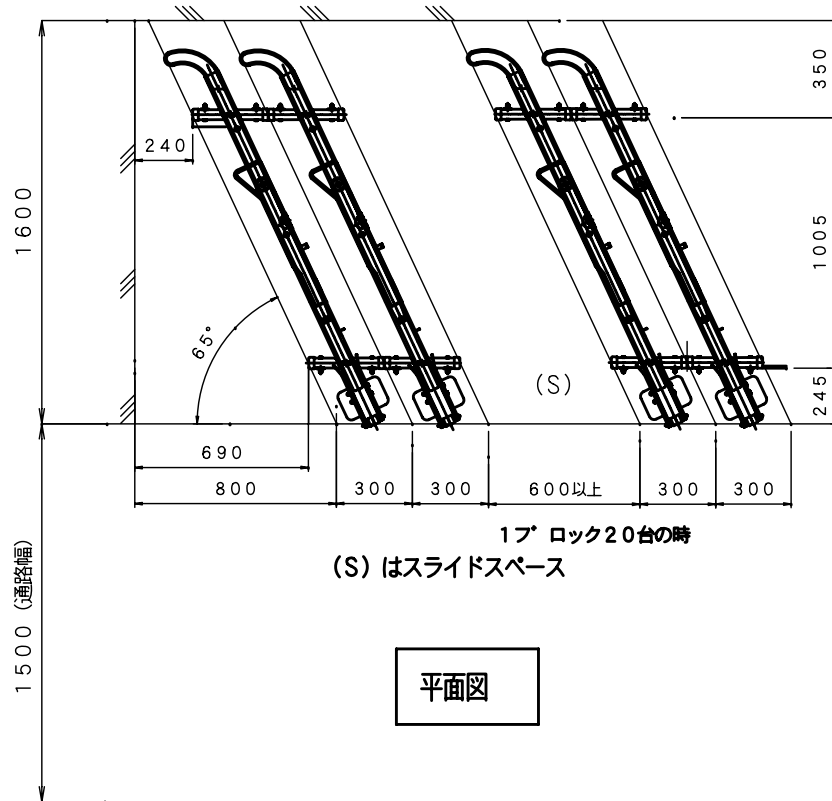
側面図詳細

部材仕様表

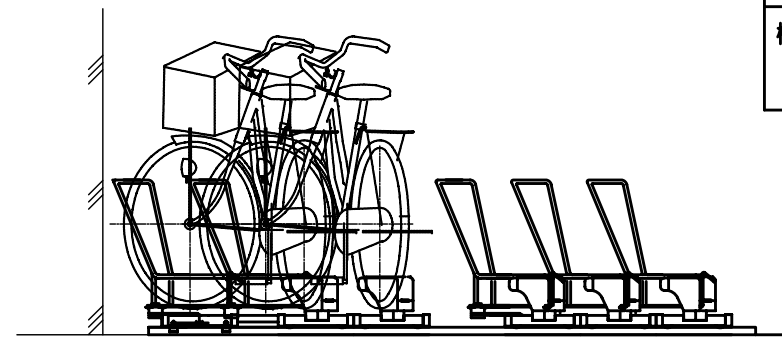
品番	品名	材質	寸法	塗装仕様
1	シャーン	鋼板	60×30×10×1.6	粉体塗装
2	横スライド枠	鋼板	t=2.3	粉体塗装
3	後輪受け	鋼板	t=4.5	粉体塗装
4	前輪受け	丸棒・鋼板	φ9 t=4.5	粉体塗装
5	横スライドローラー	ナイロン	φ50 ローラー	—
6	ガイドローラー	ナイロン	φ30 ローラー	—
7	レール	鋼板	t=2.3	亜鉛メッキ

平置スライド型 (ラクラック) 仕様

対象自転車	タイヤ幅43mm以下の標準二輪自転車 24~27インチ車
駐車間隔	300mm
標準塗装色	グレー
機能	奥行き1600mm 駐輪間隔300ピッチを可能にするため ハンドルが左に振れる前輪受けを装備する



平面図



正面図

標準スライドスペース (S)

(n) が10台以下のとき : $S > 300n$ mm

(n) が10台以上のとき : $S > n \times 300$ mm

(n) : 1ブロックの設置台数

注) 1ブロック最大設置台数 (n) は20台

図面名						御設計	御受領印	工事名
ラクラック 標準配置図								
営業	打合	検図	作図	縮尺	御施工	年月日		
				1:30			日装工業株式会社	